

Zamiennik stycznika HSV-7 średniego napięcia 7,2 kV

wersja wysuwna, dwa wykonania: W1 i W2



HSV-7



HSV250AHSV7W1 a)
HSV250AHSV7W2 b)

250A

- a) Stycznik HSV 250 z adapterem ze wskaźnikiem
- b) Stycznik HSV 250 z adapterem ze wskaźnikiem oraz złączem wtykowym



wersja 16.07



Charakterystyka ogólna i zastosowanie

Styczniki HSV250AHSV7W1 oraz HSV250AHSV7W2 stanowią zamiennik stycznika HSV-7M w zestawie wysuwym. Wyposażone są w adapter, mechaniczny wskaźnik stanu działania stycznika oraz w złącze wtykowe. Adapter służy do mocowania styczników w miejscu (w otworach montażowych) styczników HSV-7M. Adapter należy zamawiać łącznie ze stycznikiem, gdyż jest to wykonanie nietypowe. Przy zamawianiu należy określić napięcie sterownicze stycznika.

Na adapterze w wykonaniu ...W1 zamocowane są listwy zaciskowe odpowiadające stycznikowi HSV-7M, w wykonaniu ...W2 ich nie ma.

W wykonaniu ...W1 styki pomocnicze (6Z+6R) oraz obwody zasilania napędu stycznika wyprowadzone są na listwy zaciskowe.

W wykonaniu ...W2 styki pomocnicze (6Z+6R) wyprowadzone są wiązką przewodów długości 1,5m zakończoną złączem wtykowym (złącze wtykowe dostarcza Zamawiający).

Stycznik może być wyposażony w dodatkowe szyny odwzorowujące położenie zacisków stycznika HSV-7M.

Szczegółowe dane techniczne stycznika HSV 250 zawarte na stronie internetowej www.oram.pl

Styczniki mogą być instalowane w pomieszczeniach zamkniętych, w temperaturze od -25°C do $+55^{\circ}\text{C}$, na wysokości do 1000 m n.p.m.

Dane techniczne styczników

Znamionowe napięcie U_n	kV	7,2	
Napięcia łączeniowe U_e	kV	3; 6; 7,2	
Częstotliwość	Hz	50 \pm 60	
Znamionowy prąd łączeniowy $I_e / AC1$	A	250	
Moc silnika w kat. AC3 i AC4	Przy 3 kV	kW	1000
	przy 6 kV	kW	2000
Częstość łączeń w kat.	AC1 \div AC3	$1/h$	300
	AC4	$1/h$	120
Znamionowy prąd 1-sekundowy	kA	7,0	
Znamionowy prąd szczytowy	kA	14,0	
Trwałość mechaniczna	cykli	1×10^6	
Przekrój z końcówką kablową	mm ²	70 \div 150	
Szyna	mm	max.25x5	
Śruby zaciskowe / Zacisk uziomowy		M10 / M12	
Znamionowe napięcia sterownicze	V	230 a.c., 220/110 (110) ¹⁾ d.c	
Pobór mocy	a.c. rozruch / trzymanie	VA	2000 / 8
	d.c. rozruch / trzymanie	W	2000/15 (350/21) ¹⁾
Masa stycznika (z adapterem)	kg	15 (
Wymiary (wysokość/szerokość/głębokość)	mm	275 / 238 / 228	

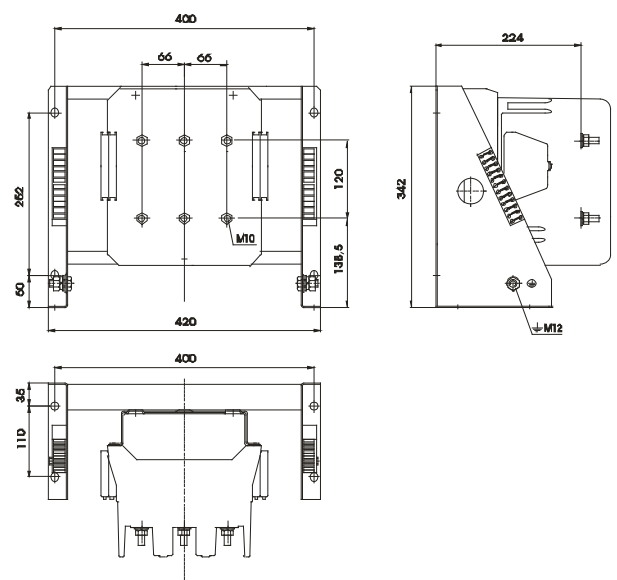
1) z napędem (S2541502) czas zamykania $t_z = 97\text{ms}$, czas otwierania $t_w = 92\text{ms}$

Uwaga! Szczegółowe dane techniczne stycznika HSV 250 zawiera karta katalogowa zamieszczona na stronie www.oram.pl

Stycznik z adapterem



Wymiary gabarytowe i obrysy



Zgodność z normami

Styczniki spełniają wymagania norm:
PN-EN 60470: 2002

Informacja dla Klientów

Kupuj styczniki oryginalne – unikaj podróbek. Każdy stycznik, jego karta gwarancyjna i świadectwo jakości posiadają plomby zabezpieczające. Jeśli masz wątpliwości, co do autentyczności stycznika zadzwoń:

Dział Sprzedaży

Tel. 42 674 32 10, Fax: 42 299 69 12

E-mail: obr@oram.lodz.pl

Serwis

Tel. 42 674 26 15, Fax: 42 299 69 12

E-mail: serwis@oram.lodz.pl

Dokonując zakupu w naszej Firmie lub u Autoryzowanego Dystrybutora – wykaz na naszej stronie internetowej - macie Państwo pewność nabycia oryginalnego wyrobu ORAM najwyższej jakości.